



## UZAKTAN KUMANDALI DİKEY HAREKETLİ TV LİFT



### TI Serisi:

Mutfağınızda kullanmakta olduğunuz Plazma / LCD Televizyonun seyretmediğiniz zamanlarda saklamak için en ideal çözüm TI serisi. Salonunuzun ortasında bulunan yüksek bir kirişin bir tarafına da uygulayabileceğiniz TI serisi ile kullanmak istemediğiniz zamanlarda TV'nizi rahatlıkla saklayabilirsiniz.

Ürün konstrüksiyonları tamamen çeliktir. Sessiz çalışan özel motorun dişli sistemi harekete geçirmesiyle işleyen mekanizma, sarsıntısız, titreşimsiz ve eşsiz bir denge yapısına sahiptir.

Genel kullanım alanları olan; konutlar, oteller, tekneler, toplantı & konferans salonlarının yanı sıra konfor, temizlik, Tv güvenliği ve prestij sağlanması istenen her ortamda kullanıma uygundur.

22"-65" arası tüm LCD / Plazma Tv'lere uygulanabilen sistemin seri üretim standart modelleri TI-01 (22"-32" arası Tv'ler için) ve TI-02 (37"-42" arası Tv'ler için) modelleri olduğu gibi, talep üzerine farklı boyutlarda Tv'ler için de özel üretim yapılması mümkündür.



*TELEVZYONUNUZU HAREKETLENDİRİN!!!*



## PlazmaLift TI Serisi :

TI Serisi, Plazma / LCD Tv'lerin mutfak dolapları arka bölümünden veya tavana-duvara entegre bir kabin içerisinde dikey olarak hareketlendirilmesi için tasarlanmıştır.

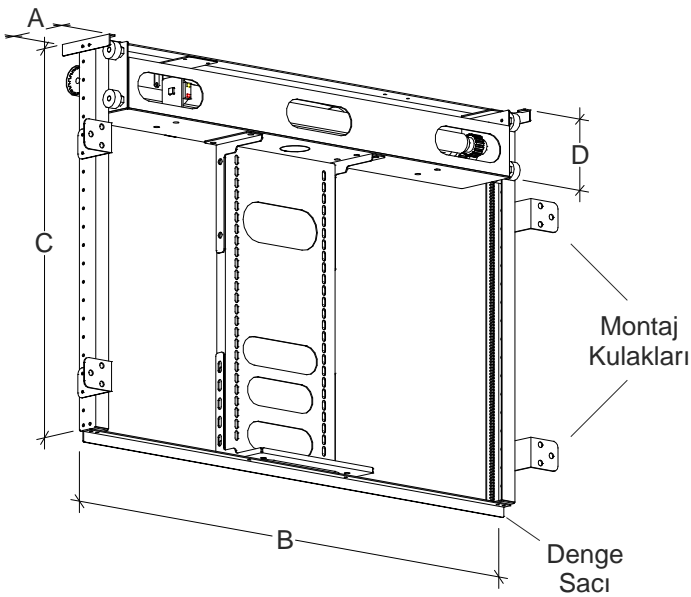
- \* Uygulamaya başlı olarak duvara entegre kitaplık, ünite vb. alanlarda kullanıma uygundur
- \* Dikey sistemi dengeli bir hareket sağlar
- \* Yüksek kalitede motor 3 amper'den daha az elektrik çeker
- \* Dahili limit anahtarları mükemmel çalışmayı sağlar
- \* Özel uygulamalar için spesifik ölçülendirme yapılması mümkündür

## TV Montaj Bölümü :

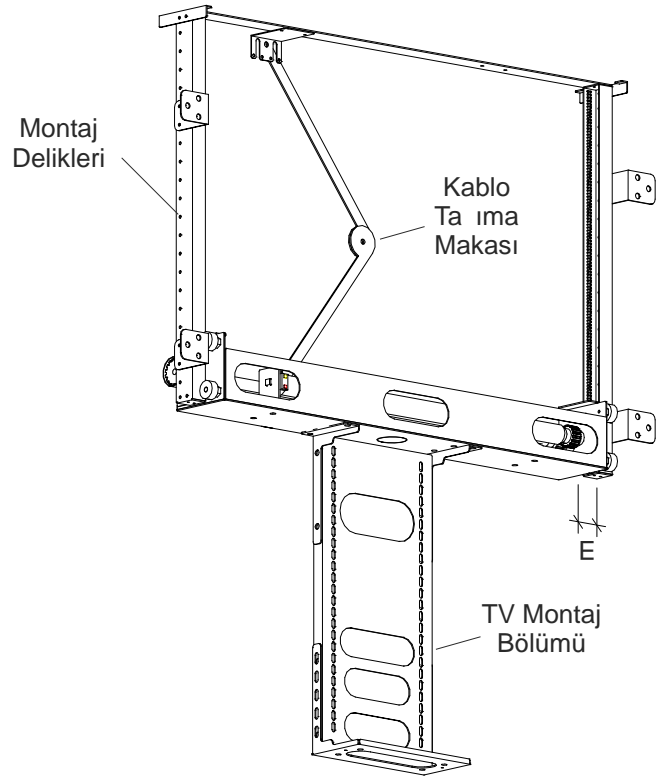
- \* TV Montaj bölümü, elektrostatik boyalı 2mm kıvrılmış sacdan oluşmaktadır.
- \* VESA standartlarına uygun olarak tasarlanan montaj delikleri ile TV'nizi kolaylıkla monte edebilme özelliğine sahiptir.
- \* Özel uygulamalar için spesifik ölçülendirme yapılması mümkündür.

## Dikkat :

- \* Tüm uygulamalarınız için aşağıda verilen ölçü tablosunu kullanınız. Lift'in mükemmel çalışması için montaj kılavuzunda belirtilen yönergeleri eksiksiz ve sırasıyla uygulamanız önerilir.
- \* Denge sacını montajdan sonra çalıştırmadan önce sökünüz.
- \* TV'nizin çevre birimlerini konumlandırırken liftin kablo yönetim sistemini dikkate alınız ve tüm kabloları bu sistem üzerinden taşıyınız.



KAPALI GÖRÜNÜM



AÇIK GÖRÜNÜM

### STANDART ÜRÜN ÖLÇÜLERİ

MODEL	A	B	C	D	E	TV EN	TV YÜK.
TI-01	13	96	68	12	4	87	55
TI-02	13	120	83	12	4	110	69

### ÖZEL ÜRETİM ÇİN MANUEL ÖLÇÜLENDİRME

A	D
14	12
B	E
TV EN + 9	4.5
C	
TV YÜK. + 12 + 3	

\*\*\* Ölçüler cm cinsindedir.

\*\*\* Firmamız önceden bildirmeksizin standart ölçülerde ve teknik verilerde değişiklik yapma hakkını saklı tutar.